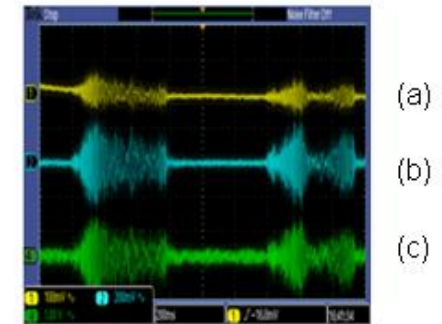
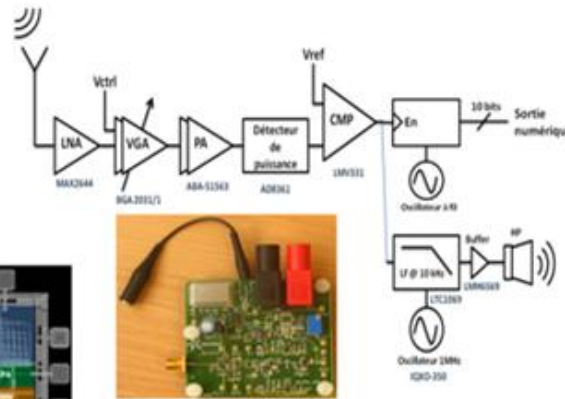
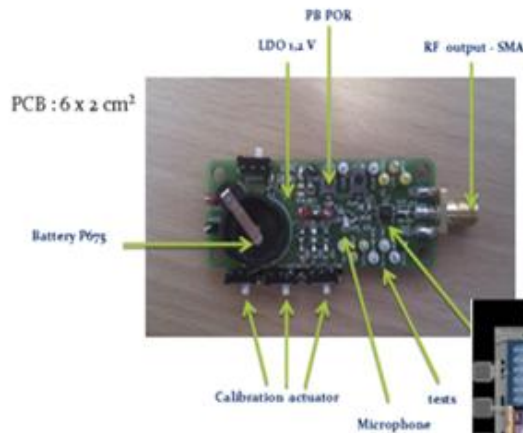
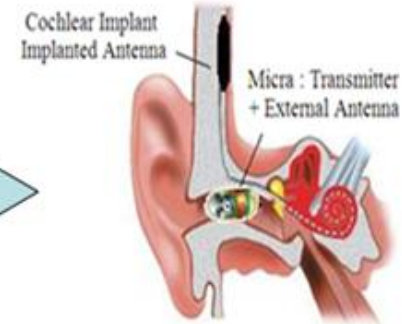
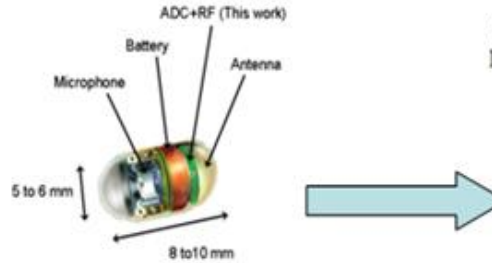
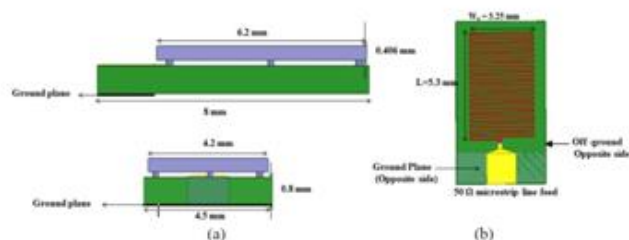


Implants Cochléaires



Système antennaire



Technologie	CMOS 130 nm (HCMOS9 STM)
Surface Silicium	1 x 1 mm ²
Boîtier	QFN 12 (3 x 3 mm ²)
Puissance consommée	2,86 mA sous 1,2 V